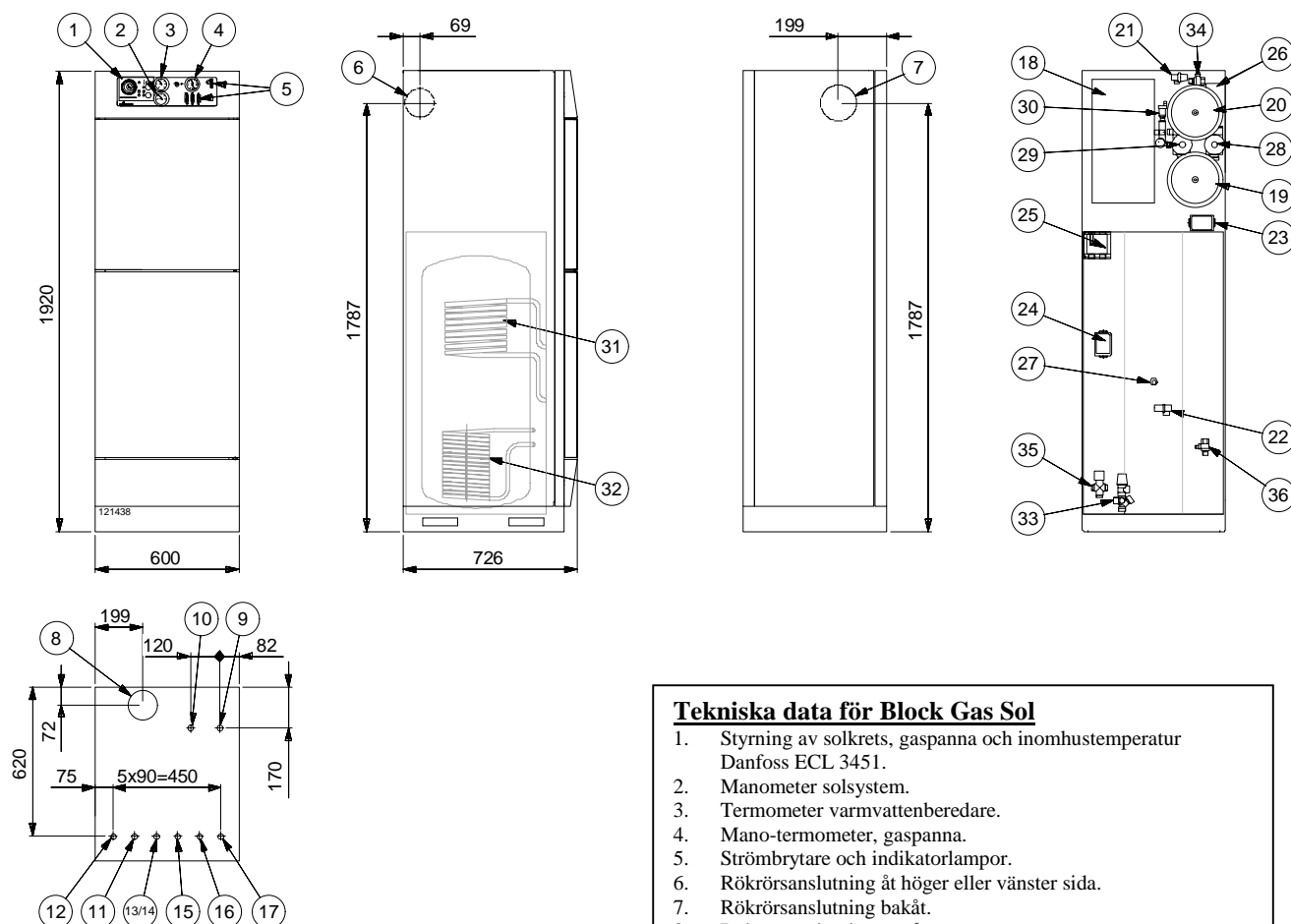


Tekniska data



Kapacitet		Block Gas Sol
Effekt, naturgas kW		14,0
Belastning	kW	17,2
Belastning	m ³ / h	1,7
Varmvattenkapacitet *)	l/h	420
Varmvattenkapacitet *)	bad/h	2-3
Driftstemperatur med ECL 3451		30-77

*) varmvatten à 40°C vid gasuppvärmning.

Mått och dimensioner		Block Gas Sol
Höjd	mm	1920
Bredd	mm	600
Djup	mm	726
Vikt, totalt, med ytterplåtar, utan vatten	ca. kg	235
Vikt utan ytterplåtar	ca. kg	180
Vatteninnehåll panna	l	1
Vatteninnehåll varmvattenberedare	l	155
Vatten som värms av pannan	l	60
Driftstryck panna	bar	2,5
Driftstryck solsystem	bar	3,5
El-anslutning	volt	1 x 230 + J
Vågrät balanserad skorsten	m	max. 3,0
Lodrat balanserad skorsten	m	max. 6,5
Delat skorstenssystem	m	max. 20,0

Tekniska data för Block Gas Sol

- Styrning av solkrets, gaspanna och inomhustemperatur Danfoss ECL 3451.
- Manometer solsystem.
- Termometer varmvattenberedare.
- Mano-termometer, gaspanna.
- Strömbrytare och indikatorlampor.
- Rökrörsanslutning åt höger eller vänster sida.
- Rökrörsanslutning bakåt.
- Rökrörsanslutning uppåt.
- Anslutning till solfångare, Ø 18 / Ø 15 mm.
- Anslutning från solfångare, Ø 18 / Ø 15 mm.
- Kallvattenanslutning, 3/4".
- Varmvattenanslutning, 3/4". *)
- Utlopp säkerhetsventil, varmvatten.
- Utlopp säkerhetsventil, radiatorkrets.
- Framledning, radiatorkrets, 3/4".
- Retur, radiatorkrets, 3/4".
- Anslutning gasledning, 1/2".
- Gaspanna.
- Expansionskärl, solsystem, 8 liter.
- Expansionskärl, radiatorsystem, 8 liter.
- Säkerhetsventil, solsystem, 3,5 bar x 1/2".
- Säkerhetsventil, radiatorsystem, 2,5 bar x 1/2".
- Motorventil radiatorsystem.
- Ev. motorventil solsystem (model VX) system 4.0.
- Ev. värmeväxlare till radiatorkrets (model VX) system 4.0.
- Uppsamlingsbehållare, solvärmevätska.
- Anod, 3/4" x 359 mm.
- Pump, solsystem, Grundfos UPS 25-40, 3-steps.
- Pump, radiatorkrets, Grundfos UPS 25-40, 3-steps.
- Avluftningsventil, radiatorkrets, 3/8".
- Rostfri spiral, värme från pannan.
- Rostfri spiral, värme från solfångaren.
- Backventil, avstängningsventil, säkerhetsventil.
- Påfyllningsventil, solsystem.
- Blandningsventil.
- Påfyllning-/avtappningsventil radiatorkrets.

*) Anslutning för cirkulation sitter vi sidan om 12.

SKORSTENSANSLUTNING

Lodrät dubbelrör: Längd tilluft/rökgasm	Max 6,5
Vågrät dubbelrör Längd tilluft/rökgasm	Max 3,0
Delat skorstenssystem Max. tillåten längd (Längd tilluft + rökgas).....m	
	Max 20,0
(För varje 90° böj reduceras längden med en meter. För varje 45° böj reduceras längden med 0,5 m.)	

Gasträck / CO2% / Rökgastemperatur

Anslutningstryck.....mbar	20
Munstyckstryckmbar	13,1
CO2 ca %	6,0-7,3
CO % skall vara mindre än %	0,05
Rökgastemperatur) skall vara ca.°C	140-180
(Varierar med längden på skorstenen)	

Standardutrustning:

Se även under tekniska data.

- By-pass ventil.
- Gaskontroll (Honeywell).
- Gasbrännare.
- Elektronisk tändning.
- Överhettningstermostat.
- Pumptermostat.
- Frostskyddstermostat.
- Gasbrännarautomat (Honeywell).
- Varmvattenstermostat

(leveransen omfattar ej solfångare).
Skorstenssystem beställs separat.

Garanti:

Garantitid 2 år förutsatt att det medlevererade garantikortet fylls i och sänds till BAXI AB.

Godkännanden:

CE-048AQ-0001.

VA3.21/9552.

D 3078.

System 4.0:

Block Gas Sol VX princip.
Soluppvärmt varmvatten och radiatorvatten via inbyggd värmeväxlare.

System 4.1:

Block Gas Sol princip.
Soluppvärmt varmvatten.

Systemexempel

