

CIRKAPRISLISTA

PREMODUL SKORSTENSSYSTEM



PREMODUL

Premodul skorstenssystem – Invändig

Rostfri, Schaktfri och Vinklad

Invändig diameter 150 mm, rostfritt rör, 30 alternativt 60 mm isolering.
Passar till kaminer med rökuttag \varnothing 150 mm.

Skorstenspaketen består av: Startrör till respektive kamin, isolerade lackerade skorstensmoduler, 1 st innertakstättning (delad), 1 st täckplåt (ej delad, avsedd för övervåningens golv eller vindsgolv), under- och nederbeslag samt komplett fyrkantig eller rund svart skorstenshuv, höjd 1.500 mm. Rund skorstenshuv max 2000 mm.

OBS! Ny metod att beräkna skorstenspriset

Efter den 1 september 2009 framräknas skorstenspriset på ett nytt sätt. Man anger H1 + H2 men drar sedan ifrån anslutningshöjden på kaminen. Då får man fram den verkliga skorstenslängden. Sedan går man in i pristabellen och tar fram skorstenspriset. Övriga tillägg och avdrag fungerar som tidigare.

Paket	Skorstenslängd= H1+H2-anslutningshöjd		
1	2.501–2.800	(7.920:-)	9.900:-
2	2.801–3.100	(8.240:-)	10.300:-
3	3.101–3.400	(8.560:-)	10.700:-
4	3.401–3.700	(8.880:-)	11.100:-
5	3.701–4.000	(9.200:-)	11.500:-
6	4.001–4.300	(9.520:-)	11.900:-
7	4.301–4.600	(9.840:-)	12.300:-
8	4.601–4.900	(10.160:-)	12.700:-
9	4.901–5.200	(10.480:-)	13.100:-
10	5.201–5.500	(10.800:-)	13.500:-
11	5.501–5.800	(11.120:-)	13.900:-
12	5.801–6.100	(11.440:-)	14.300:-
13	6.101–6.400	(11.760:-)	14.700:-
14	6.401–6.700	(12.080:-)	15.100:-
15	6.701–7.000	(12.400:-)	15.500:-
16	7.001–7.300	(12.720:-)	15.900:-
17	7.301–7.600	(13.040:-)	16.300:-
18	7.601–7.900	(13.360:-)	16.700:-
19	7.901–8.200	(13.680:-)	17.100:-
20	8.201–8.500	(14.000:-)	17.500:-

Tilläggspris vid H2 högre än 1.500 mm

Paket	H2		
A	1.501–2.000	(1.092:-)	1.365:-
B	2.001–3.000	(2.604:-)	3.255:-
C	3.001–4.000	(3.780:-)	4.725:-
D	4.001–5.000	(4.760:-)	5.950:-

Paket B, C och D finns endast till fyrkantig huv.
Maxmått för rund huv är 2000 mm.

Tilläggspris för 1 st extra innertakstättning

(delad) (312:-) **390:-**

Tilläggspris för sotmodul 500 mm

(ersätter skarvmodul 500 mm) (312:-) **390:-**

Tilläggspris för fristående skorstensmodul med teleskopisk fot inklusive anslutningsrör (H6 = 370 mm) mellan kamin och skorsten (ange c/c golv-rökuttag). H6-mått över 370 mm mot pristillägg.

Vid H6-mått över 500 mm behövs alltid sotmodul.

Låg fot 505–780 mm (2.136:-) **2.670:-**
Hög fot 780–1.050 mm (2.136:-) **2.670:-**

Vid beställning utan huv och beslag

Prisavdrag (1.600:-) **2.000:-**

Standardbeslag, fyrkantig huv

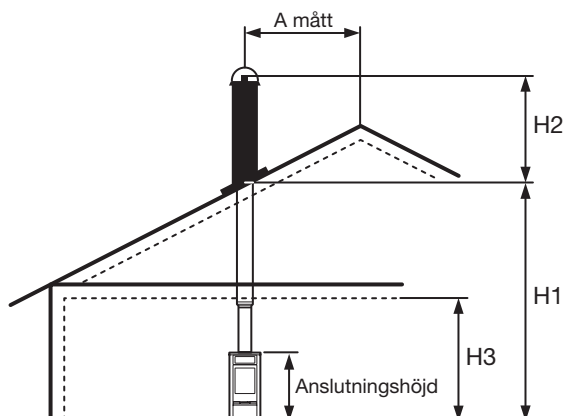
*0-13°, 14-27°, 28-34°, 35-40°, 41-45°

Nockbeslag, fyrkantig huv

**0-29°, 30-45°

Standard beslag, rund huv

*** 0-9°, 10-20°, 21-30°, 31-40°, 41-45°

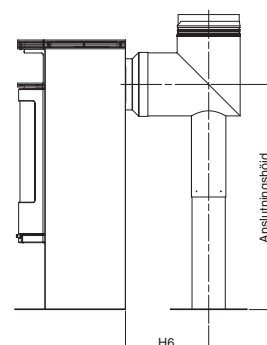


OBS! (Alla mått c/c rökrör)

H1 = Mått från golv till tak utvändigt.

H2 = Mått tak utvändigt till överkant skorsten.

H3 = Mått golv till första tak invändigt



Beställningsunderlag – Invändig, rak premodul

Beställningsdatum _____ Ordermärke _____ Önskar lev. vecka _____

Leveransadress:

Namn _____

Adress _____

Postnr. _____ Ort _____

Telefonavis: Mobil _____ - _____ arb _____ - _____ bost _____ - _____

Beställare:

Namn _____

Adress _____

Postnr. _____ Ort _____

Kaminfabrikat _____

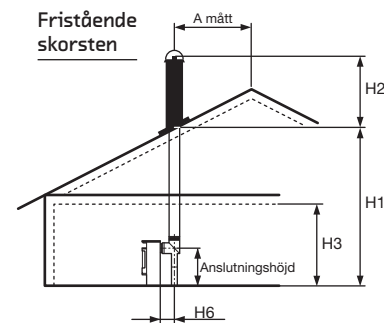
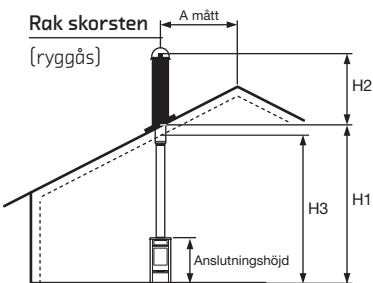
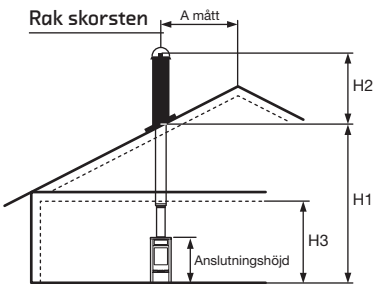
Kaminmodell _____

Anslutningshöjd _____ mm

Färg på skorsten inomhus: Halvisolerat
 Helisolerat
 Oisolerat

Svart Grå Vit Krom

Övrigt _____



OBS! (Alla mått c/c rökrör)
 H1 = Mått från golv till tak utvändigt.
 H2 = Mått tak utvändigt till överkant skorsten.
 H3 = Mått golv till första tak invändigt.
 H6 = Mått kamin till c/c rökrör upp.

Nedanstående uppgifter skall alltid lämnas vid beställning av **RAK** Premodul skorsten.
 H1 = mm
 H2 = mm
OBS! Pristillägg vid H2 högre än 1 500 mm
 Anslutningshöjd mm
 H1+H2 – anslutningshöjd = mm
 H3 = mm

Standardbeslag A mått 201- mm
 Taklutning °

Nockbeslag A mått 0–200 mm
 Taklutning ° **OBS! Endast till fyrkantig takhuv.**

Fyrkantig huv
 Rund huv H2 max 2000 mm Utan beslag och huv

Invändig taklutning
 Plant Ja Nej, lutning °
 Lutar från Front Sida (Contura 450, Handöl 24/25)
 Extra innertakstättning st ° **OBS! Pristillägg**

Hörnplacering Ja Nej

Vid **FRISTÅENDE** Premodul skorsten skall även nedanstående uppgifter lämnas.
 H6 = mm **OBS! Minsta mått 370 mm**
 Anslutningshöjd c/c = mm
 Sotmodul Ja Nej **OBS! Pristillägg**

Pristillägg för vinklade skorstenar för 45, 38* eller 27* graders taklutning

Pristillägg sidoförskjutning (H5) OFFSET

* Gäller endast invändig skorsten

OBS! Ny metod att beräkna skorstenspriset (se sid 2)

Vinklad för **45°**
taklutning

H5-mått i mm	exkl. moms	inkl. moms
210	2.960:-	3.700:-
350	3.280:-	4.100:-
420	- .. -	- .. -
490	- .. -	- .. -
560	- .. -	- .. -
630	3.440:-	4.300:-
700	- .. -	- .. -
770	- .. -	- .. -
840	- .. -	- .. -
920	3.600:-	4.500:-
990	- .. -	- .. -
1060	- .. -	- .. -
1130	- .. -	- .. -
1200	3.760:-	4.700:-
1270	- .. -	- .. -
1340	- .. -	- .. -
1410	- .. -	- .. -
1480	3.920:-	4.900:-
1550	- .. -	- .. -
1620	- .. -	- .. -
1690	- .. -	- .. -
1760	4.080:-	5.100:-
1830	- .. -	- .. -
1900	- .. -	- .. -
1980	- .. -	- .. -
2050	4.240:-	5.300:-
2120	- .. -	- .. -
2190	- .. -	- .. -
2260	- .. -	- .. -
2330	4.400:-	5.500:-
2400	- .. -	- .. -
2470	- .. -	- .. -
2540	- .. -	- .. -
2610	4.560:-	5.700:-
2680	- .. -	- .. -
2750	- .. -	- .. -
2820	- .. -	- .. -
2900	4.720:-	5.900:-
2970	- .. -	- .. -
3040	- .. -	- .. -

Vinklad för **38°**
taklutning inkl. sotmodul*

H5-mått i mm	exkl. moms	inkl. moms
640	3.720:-	4.650:-
800	- .. -	- .. -
880	- .. -	- .. -
960	3.920:-	4.900:-
1040	- .. -	- .. -
1120	- .. -	- .. -
1200	- .. -	- .. -
1270	4.120:-	5.150:-
1350	- .. -	- .. -
1430	- .. -	- .. -
1510	- .. -	- .. -
1590	4.320:-	5.400:-
1670	- .. -	- .. -
1750	- .. -	- .. -
1830	- .. -	- .. -
1900	4.520:-	5.650:-
1980	- .. -	- .. -
2060	- .. -	- .. -
2140	- .. -	- .. -
2220	4.720:-	5.900:-
2300	- .. -	- .. -
2380	- .. -	- .. -
2460	- .. -	- .. -
2530	4.920:-	6.150:-
2610	- .. -	- .. -
2690	- .. -	- .. -
2770	- .. -	- .. -
2850	5.120:-	6.400:-
2930	- .. -	- .. -
3010	- .. -	- .. -
3090	- .. -	- .. -
3170	5.320:-	6.650:-
3240	- .. -	- .. -
3320	- .. -	- .. -
3400	- .. -	- .. -

Vinklad för **27°**
taklutning inkl. sotmodul*

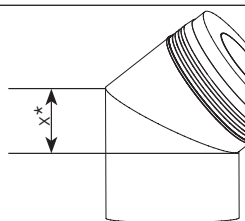
H5-mått i mm	exkl. moms	inkl. moms
760	3.760:-	4.700:-
930	- .. -	- .. -
1020	- .. -	- .. -
1110	4.000:-	5.000:-
1200	- .. -	- .. -
1290	- .. -	- .. -
1380	- .. -	- .. -
1470	4.240:-	5.300:-
1560	- .. -	- .. -
1650	- .. -	- .. -
1740	- .. -	- .. -
1820	4.480:-	5.600:-
1910	- .. -	- .. -
2000	- .. -	- .. -
2090	- .. -	- .. -
2180	4.720:-	5.900:-
2270	- .. -	- .. -
2360	- .. -	- .. -
2450	- .. -	- .. -
2540	4.960:-	6.200:-
2630	- .. -	- .. -
2720	- .. -	- .. -
2800	- .. -	- .. -
2890	5.200:-	6.500:-
2980	- .. -	- .. -
3070	- .. -	- .. -
3160	- .. -	- .. -
3250	5.440:-	6.800:-
3340	- .. -	- .. -
3430	- .. -	- .. -
3520	- .. -	- .. -
3610	5.680:-	7.100:-
3700	- .. -	- .. -
3780	- .. -	- .. -
3870	- .. -	- .. -

OBS!

På grund av skorstenssystemets modullängder och kaminernas olika höjd, kan det önskade H4-måttet inte infrias exakt. Avvikelsen blir normalt max 100 mm.

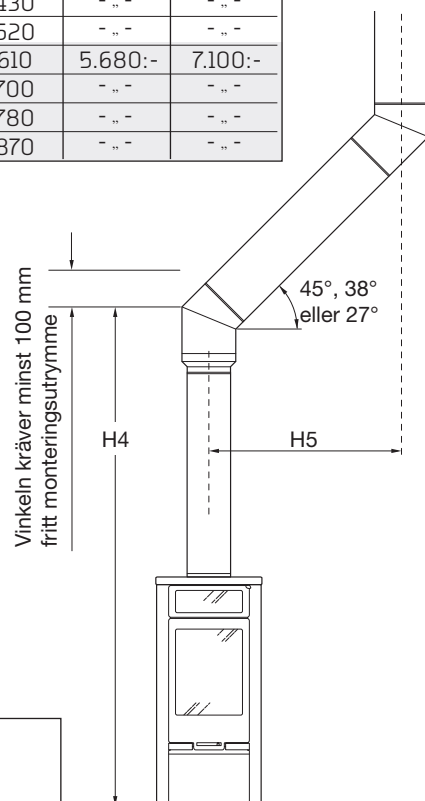
Ange här om Du önskar att H4-måttet ska bli

större mindre
än det Du beställt.



	x*
45°	115 mm
38°	136 mm
27°	171 mm

Tabellen anger höjdskillnaden mellan vinkelns yttre- och inre höjd och är till hjälp vid angivande av H4-måttet.



Alla beställningar på vinklade skorstenar måste ske skriftligen på beställningsunderlag med korrekt ifyllda måttuppgifter.

Beställningsunderlag - Invändig, vinklad premodul

Beställningsdatum _____ Ordermärke _____ Önskar lev. vecka _____

Leveransadress:

Namn _____

Adress _____

Postnr. _____ Ort _____

Telefonavis: Mobil _____ - _____ arb _____ - _____

Beställare:

Namn _____

Adress _____

Postnr. _____ Ort _____

bost _____ - _____

Kaminfabrikat _____

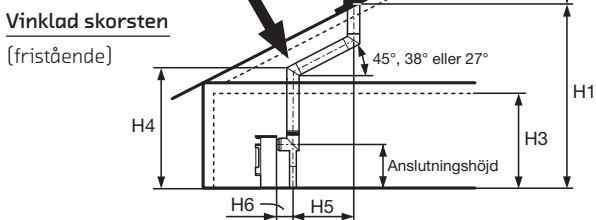
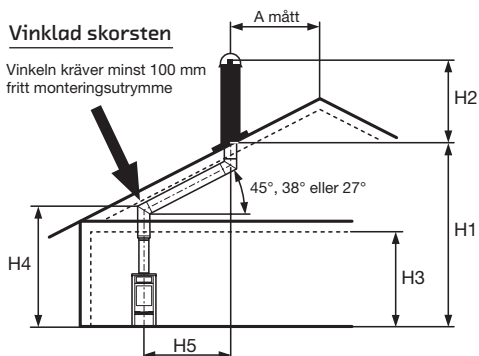
Kaminmodell _____

Anslutningshöjd _____ mm

Färg på skorsten inomhus: Halvisolerat _____
 Helisolerat _____
 Oisolerat _____

Svart	Grå	Vit	Krom
<input type="checkbox"/>	<input type="checkbox"/>	<input type="checkbox"/>	<input type="checkbox"/>
<input type="checkbox"/>	<input type="checkbox"/>	<input type="checkbox"/>	<input type="checkbox"/>

Övrigt _____



OBS! (Alla mått c/c rökrör)

- H1 = Mått från golv till tak utvändigt.
- H2 = Mått tak utvändigt till överkant skorsten.
- H3 = Mått golv till första tak invändigt.
- H4 = Mått golv till första vinkel utvändigt.
- H5 = Mått sidoförskjutning c/c.
- H6 = Mått kamin till c/c rökrör upp.

Nedanstående uppgifter skall alltid lämnas vid beställning av **VINKLAD** Premodul skorsten.

H1 =mm

H2 =mm

OBS! Pristillägg vid H2 högre än 1 500 mm

Anslutningshöjdmm

H1+H2- anslutningshöjd=mm

H3 =mm

H4 =mm

Större Mindre

H5 =mm Välj mått enl. prististan

45° 38° 27°

Standardbeslag A mått 201- mm

Taklutning°

Nockbeslag A mått 0-200 mm

Taklutning° OBS! Endast till fyrkantig takhuv.

Fyrkantig huv

Rund huv H2 max 2000 mm Utan beslag och huv

Invändig taklutning

Plant Ja Nej, lutning°

Lutar från Front Sida (Contura 450, Handöl 24/25)

Extra innertakstättning st° **OBS! Pristillägg**

Hörnplacering Ja Nej

Vid **FRISTÅENDE** Premodul skorsten skall även nedanstående uppgifter lämnas.

H6 =mm **OBS! Minsta mått 370 mm**

Anslutningshöjd c/c =mm

Sotmodul Ja Nej **OBS! Pristillägg**

Beställarens underskrift _____

Faxnummer 0515-155 13

Premodul skorstenssystem – Utvändig

Rostfri, Schaktfri och Vinklad

Invändig diameter 150 mm, rostfritt rör, 60 mm isolering.

Passar till kaminer med rökuttag \varnothing 150 mm.

Skorstenspaketen består av:

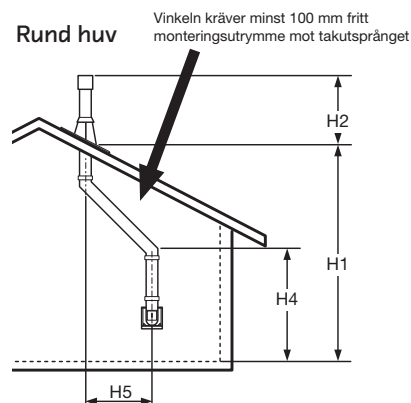
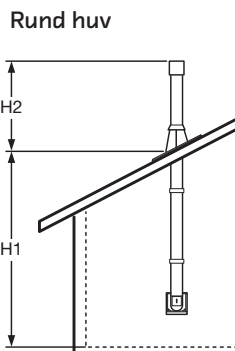
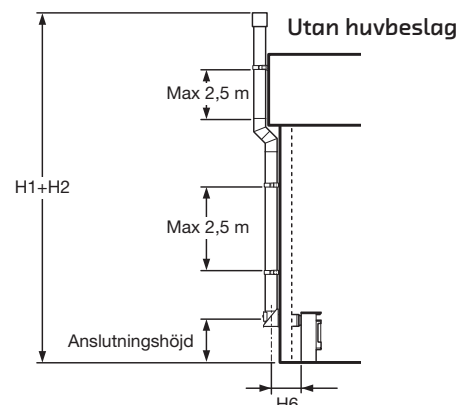
Startrör till respektive kamin, isolerade svartlackerade skorstensmoduler, täckplåt till väggenomföring, under- och nederbeslag samt komplett fyrkantig eller rund svart skorstenshuv, höjd 1.500 mm. Vägghög med sotlucka samt 2 väggfästen ingår till utvändig skorsten. Rund skorstenshuv max 2000 mm.

Paket	Skorstenslängd= H1+H2-anslutningshöjd		
1	2.501–2.800	(10.000:-)	12.500:-
2	2.801–3.100	(10.320:-)	12.900:-
3	3.101–3.400	(10.640:-)	13.300:-
4	3.401–3.700	(10.960:-)	13.700:-
5	3.701–4.000	(11.280:-)	14.100:-
6	4.001–4.300	(11.600:-)	14.500:-
7	4.301–4.600	(11.920:-)	14.900:-
8	4.601–4.900	(12.240:-)	15.300:-
9	4.901–5.200	(12.560:-)	15.700:-
10	5.201–5.500	(12.880:-)	16.100:-
11	5.501–5.800	(13.200:-)	16.500:-
12	5.801–6.100	(13.520:-)	16.900:-
13	6.101–6.400	(13.840:-)	17.300:-
14	6.401–6.700	(14.160:-)	17.700:-
15	6.701–7.000	(14.480:-)	18.100:-
16	7.001–7.300	(14.800:-)	18.500:-
17	7.301–7.600	(15.120:-)	18.900:-
18	7.601–7.900	(15.440:-)	19.300:-
19	7.901–8.200	(15.760:-)	19.700:-
20	8.201–8.500	(16.080:-)	20.100:-

UTVÄNDIG

Tilläggspris vid H6 större än 370 mm.

371–570 mm	(412:-)	515:-
571–670 mm	(508:-)	635:-
671–870 mm	(764:-)	955:-
871–1000 mm	(1356:-)	1695:-



OBS! Ny metod att beräkna skorstenspriset

Efter den 1 september 2009 framräknas skorstenspriset på ett nytt sätt. Man anger H1 + H2 men drar sedan ifrån anslutningshöjden på kaminen. Då får man fram den verkliga skorstenslängden. Sedan går man in i pristabellen och tar fram skorstenspriset. Övriga tillägg och avdrag fungerar som tidigare.

Tilläggspris vid H2 högre än 1.500 mm

Paket	H2		
A	1.501–2.000	(880:-)	1.100:-
B	2.001–3.000	(2.480:-)	3.100:-
C	3.001–4.000	(3.600:-)	4.500:-
D	4.001–5.000	(4.640:-)	5.800:-

Paket B, C och D finns endast till fyrkantig huv. Maxmått för rund huv är 2000 mm.

Tilläggspris för 1 st extra väggfäste

(872:-) **1.090:-**

Vid beställning utan huv och beslag

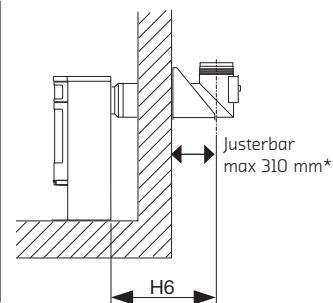
Prisavdrag (1.600:-) **2.000:-**

OBS! (Alla mått c/c rökrör)

H1 = Mått från golv till tak utvändigt.

H2 = Mått tak utvändigt till överkant skorsten.

H6 = Mått kamin till c/c rökrör upp.



*Ska skorstenen dras utanför utspänget krävs normalt att skorstenen vinklas.

För vinklad skorsten utvändigt, se pristillägg på sidan 40. Finns endast i 45° till utvändig skorsten.

Beställningsunderlag - Utvändig, rak premodul

Beställningsdatum _____ Ordermärke _____ Önskar lev. vecka _____

Leveransadress:

Namn _____

Adress _____

Postnr. _____ Ort _____

Telefonavis: Mobil _____ - _____ arb _____ - _____

Beställare:

Namn _____

Adress _____

Postnr. _____ Ort _____

bost _____ - _____

Kaminfabrikat _____

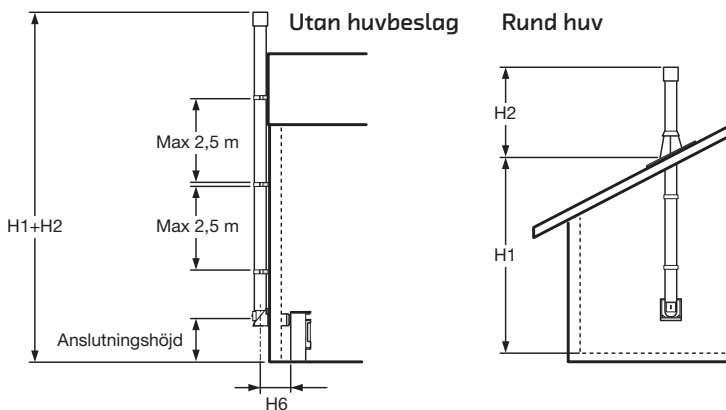
Kaminmodell _____

Anslutningshöjd _____ mm

Färg på skorsten inomhus: Halvisolerat _____
 Helisolerat _____
 Oisolerat _____

Svart Grå Vit Krom

Övrigt _____



OBS! (Alla mått c/c rökrör) H2 = Mått tak utvändigt till överkant skorsten.
 H1 = Mått från golv till tak utvändigt. H6 = Mått kamin till c/c rökrör upp.

Nedanstående uppgifter skall alltid lämnas vid beställning av **RAK** Premodul skorsten.
 H1 =mm
 H2 =mm
OBS! Pristillägg vid H2 högre än 1 500 mm
 Anslutningshöjdmm
 H1+H2 - anslutningshöjd =mm

Standardbeslag A mått 201- mm
 Taklutning°

Nockbeslag A mått 0-200 mm OBS! Endast till fyrkantig takhuv.
 Taklutning°

Fyrkantig huv
 Rund huv H2 max 2000 mm Utan beslag och huv

Extra väggfäste st
 Vi rekommenderar max 2,5 m avstånd mellan väggfästena.

Vid **UTVÄNDIG** Premodul skorsten skall även nedanstående uppgifter lämnas.
 H6 =mm **OBS! Minsta mått 370 mm**
 Anslutningshöjd c/c =mm
 Sotlucka ingår i väggmodulen.

Beställarens underskrift _____

Faxnummer 0515-155 13

Beställningsunderlag - Utvändig, vinklad premodul

Beställningsdatum _____ Ordermärke _____ Önskar lev. vecka _____

Leveransadress:

Namn _____

Adress _____

Postnr. _____ Ort _____

Telefonavis: Mobil _____ - _____ arb _____ - _____

Beställare:

Namn _____

Adress _____

Postnr. _____ Ort _____

Telefonavis: Mobil _____ - _____ bost _____ - _____

Kaminfabrikat _____

Kaminmodell _____

Anslutningshöjd _____ mm

Färg på skorsten inomhus:

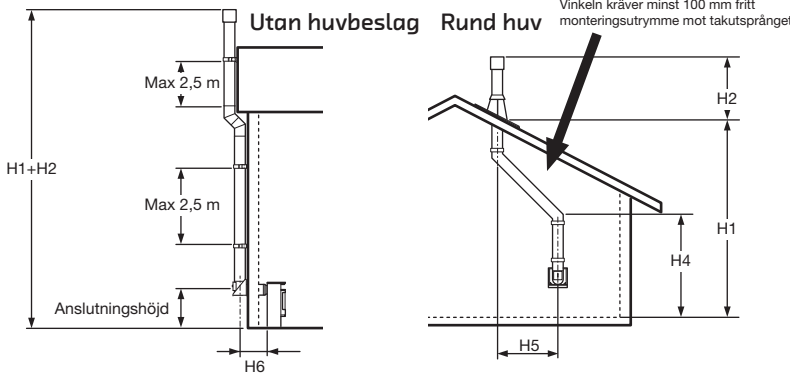
Halvisolerat _____

Helisolerat _____

Oisolerat _____

Svart	Grå	Vit	Krom
<input type="checkbox"/>	<input type="checkbox"/>	<input type="checkbox"/>	<input type="checkbox"/>
<input type="checkbox"/>	<input type="checkbox"/>	<input type="checkbox"/>	<input type="checkbox"/>
<input type="checkbox"/>	<input type="checkbox"/>	<input type="checkbox"/>	<input type="checkbox"/>

Övrigt _____



Nedanstående uppgifter skall alltid lämnas vid beställning av **VINKLAD** Premodul skorsten.

H1 = mm

H2 = mm

OBS! Pristillägg vid H2 högre än 1 500 mm

Anslutningshöjd mm

H1+H2- anslutningshöjd = mm

H4 = mm

Större Mindre

H5 = mm Välj mått enl. prislistan

OBS! Endast i 45°

Standardbeslag A mått 201- mm

Taklutning °

Nockbeslag A mått 0-200 mm

Taklutning °

Fyrkantig huv

Rund huv H2 max 2000 mm Utan beslag och huv

Extra väggfäste st

Vi rekommenderar max 2,5 m avstånd mellan väggfästena

OBS! (Alla mått c/c rökrör)

H1 = Mått från golv till tak utvändigt.

H2 = Mått tak utvändigt till överkant skorsten. H6 = Mått kamin till c/c rökrör upp.

H4 = Mått golv till första vinkel utvändigt.

H5 = Mått sidoförskjutning c/c.

Vid **UTVÄNDIG** Premodul skorsten skall även nedanstående uppgifter lämnas.

H6 = mm **OBS! Minsta mått 370 mm**

Anslutningshöjd c/c = mm

Sotlucka ingår i väggmodulen.

Beställarens underskrift _____

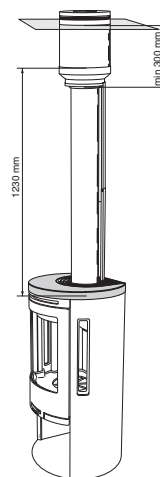
Faxnummer 0515-155 13

O-isolerad lackerad startmodul

Oisolerad startmodul med utvändig diameter 150 mm. På baksidan av rökröret sitter ett strålningskydd, som möjliggör ett installationsavstånd på endast 100 mm från brännbar vägg (avser avståndet från kaminens baksida till brännbar vägg). Röret är lackerat i svart eller grå färg och passar till alla kaminmodeller som normalt har en halvisolerad startmodul (t ex Handöl 21, 22, 23, Contura 500 och Contura 600).

Den oisolerade startmodulen ökar värmeavgivningen och blir estetiskt mer tilltalande framför allt på små kaminer. Den oisolerade startmodulen finns endast i en längd och övergår upptill till fullisolerad skorstensmodul 280 mm. Vid låga takhöjder kan röret kapas. Avståndet från bakomvarande vägg till centrum av skorstenen skall vara minst 250 mm.

Den oisolerade startmodulen är ett alternativt val till halvisolerad startmodul, som måste anges vid beställningen. Inget pristillägg.



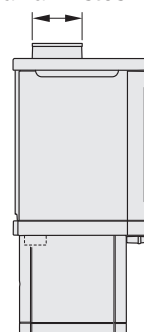
Specialanpassad adapter

Används vid anslutning till kaminer med annan stosdiameter än 150 mm (endast för rund stos och max längd 200 mm på adaptern). Vid beställning skall anslutningsdiametern på stosen anges och om det avser in- eller utvändigt mått.

Adapter

(580:-) **725:-**

Utv. eller inv. mått
på kaminstos



Täckplåt till innertak 600x600 mm

Vid utbyte av gammal braskamin och skorsten finns ofta ett stort hål i innertaket.

Täckplåten, som är 600x600 mm är avsedd att täcka hålet. I täckplåten finns ett fyrkantigt hål, 310x310 mm. Finns i svart, vit och grå färg. Den innertakstätning som normalt följer med den nya kaminen och skorstenen, fästes sedan i täckplåten.

Täckplåt till innertak, svart, vit eller grå

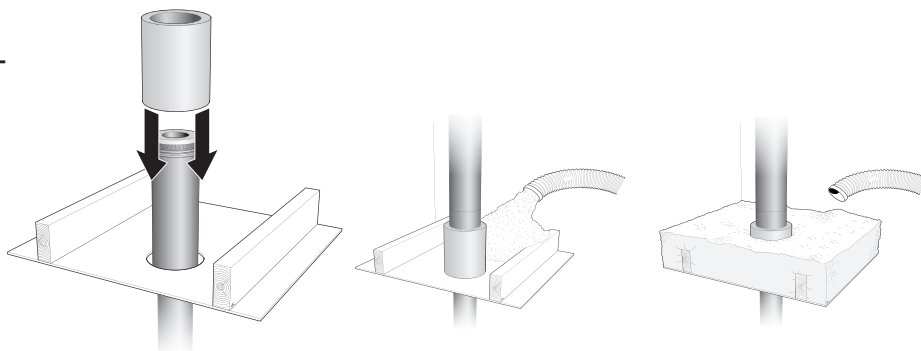
(384:-) **480:-**

Mantelisolering vind

När vinden skall isoleras med lösull uppstår ofta problem runt genomföringen av skorstenen. En del lösull är dessutom brännbar. Vid montage genom gamla vindar med kutterspån uppstår samma problem. Den nya mantelisoleringen är en 500 mm hög rörskål (samma typ av isolering som i Premodulskorstenen) som är 50 mm tjock och har ett invändigt hål med diam 280 mm. (Utvändig diameter 380 mm). Den kan med fördel användas även vid nyproduktion när man vet var skorstenen skall placeras och vinden skall isoleras med lösull innan kamin och skorsten monteras.

Mantelisolering vind

(500:-) **625:-**



Komponentprislista Premodul

Startrör till Carl-Gustaf och Contura 690	(1.100:-)	1.375:-	Skorstensmantel Handöl 10, 24, 25 och Contura 450	(816:-)	1.020:-
Övriga startrör	(564:-)	705:-	Teleskopmantel Handöl 10, 24, 25 och C 450	(1.592:-)	1.990:-
O-isolerad startmodul 1.230 mm inkl startrör, strålningskydd och övergångskona, grå eller svart	(1.716:-)	2.145:-	Teleskopmantel Carl-Gustaf	(1.000:-)	1.250:-
Startmodul 1.080 mm (Ø 226 mm)	(1.528:-)	1.910:-	Mantel till hög vinkel	(1.200:-)	1.500:-
Startmodul 750 mm (Ø 226 mm)	(1.192:-)	1.490:-	Innertakstättning	(312:-)	390:-
Startmodul 500 mm (Ø 226 mm)	(1.020:-)	1.275:-	Huvmantel Byggmått 1500 mm.	(944:-)	1.180:-
Skarvmodul 200 mm (Ø 226 mm)	(500:-)	625:-	Huvmantel Byggmått 2200 mm.	(1.212:-)	1.515:-
Skarvmodul 300 mm (Ø 226 mm)	(595:-)	745:-	Förlängning takhuv och stege 1000 mm	(1.544:-)	1.930:-
Skarvmodul 500 mm (Ø 226 mm)	(816:-)	1.020:-	Arbetsbrygga 500 mm	(672:-)	840:-
Skarvmodul 1.000 mm (Ø 226 mm)	(1.580:-)	1.975:-	Stege inkl. stag 1650 mm	(1.840:-)	2.300:-
Skorstensmodul 1.200 mm (Ø 280)	(1.732:-)	2.165:-	Underbeslag 0-13°, 14-27°, 28-34°, 35-40°, 41-45°	(344:-)	430:-
Skarvmodul 200 mm (Ø 280 mm)	(528:-)	660:-	Nederbeslag 0-13°, 14-27°, 28-34°, 35-40°, 41-45°	(552:-)	690:-
Skarvmodul 300 mm (Ø 280 mm)	(625:-)	815:-	Nockbeslag 0-29°, 30-45°	(1.812:-)	2.265:-
Skarvmodul 500 mm (Ø 280 mm)	(976:-)	1.220:-	Detaljsats skorsten inkl. huvtak, regnskydd, täckplåt mm	(1.884:-)	2.355:-
Sotmodul 500 mm (Ø 280 mm)	(1.104:-)	1.380:-	Detaljsats skorsten exkl. huvtak	(1.288:-)	1.610:-
Slutmodul 200 mm (Ø 280 mm)	(340:-)	425:-	Konbeslagssats 0-9°, 10-20°, 21-30°, 31-40°, 41-45°	(460:-)	575:-
Slutmodul 300 mm (Ø 280 mm)	(432:-)	540:-	Underbeslag Plant 0-9°, rund huv	(300:-)	375:-
Slutmodul 500 mm (Ø 280 mm)	(680:-)	850:-	Underbeslag 10-45°, rund huv	(212:-)	265:-
Slutmodul 1.200 mm (Ø 280 mm)	(1.560:-)	1.950:-	Nederbeslagsplåt 0-45°, rund huv	(344:-)	430:-
Vinkel för 45° taklutning	(1.728:-)	2.160:-	Extra Väggfäste Offsett, utvändig	(872:-)	1.090:-
Vinkel för 38° taklutning (endast invändig)	(1.808:-)	2.260:-	Väggefäste Offsett utvändig	(1.568:-)	1.960:-
Vinkel för 27° taklutning (endast invändig)	(1.892:-)	2.365:-	Arbetsbrygga rund Fr Sida	(700:-)	875:-
Fristående vinkel med låg fot (505-780 mm)	(2.856:-)	3.570:-	Arbetsbrygga, rund huv	(700:-)	875:-
Fristående vinkel med hög fot (780-1.050 mm)	(3.064:-)	3.830:-	Detaljsats, rund huv, inkl. huvtak	(1.884:-)	2.355:-
			Detaljsats, rund exkl. huvtak	(1.288:-)	1.610:-
			Väggsmodul	(3.512:-)	4.390:-

Spjällmodul

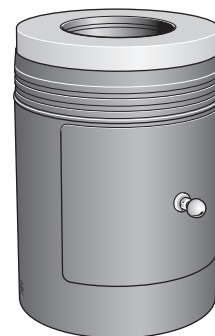
Spjällmodul med steglöst reglerbart dragreglage finns i följande versioner:

Vid separat köp av spjällmodul gäller nedanstående priser:

Version	Längd	Färg	Pris exkl moms	Pris inkl moms
Fullisolerad	300 mm	svart, grå, vit, krom	1.216:-	1.520:-
Halvisolerad	750 mm	svart, grå	1.788:-	2.235:-
Halvisolerad	1080 mm	svart, grå	2.076:-	2.595:-

Vid samtidigt köp av komplett Premodulskorsten, där annan modul ersätts av spjällmodul blir tilläggspriset följande:

Version	Längd	Färg	Pris exkl moms	Pris inkl moms
Fullisolerad	300 mm	svart, grå, vit, krom	760:-	950:-
Halvisolerad	750 mm	svart, grå	760:-	950:-
Halvisolerad	1080 mm	svart, grå	760:-	950:-



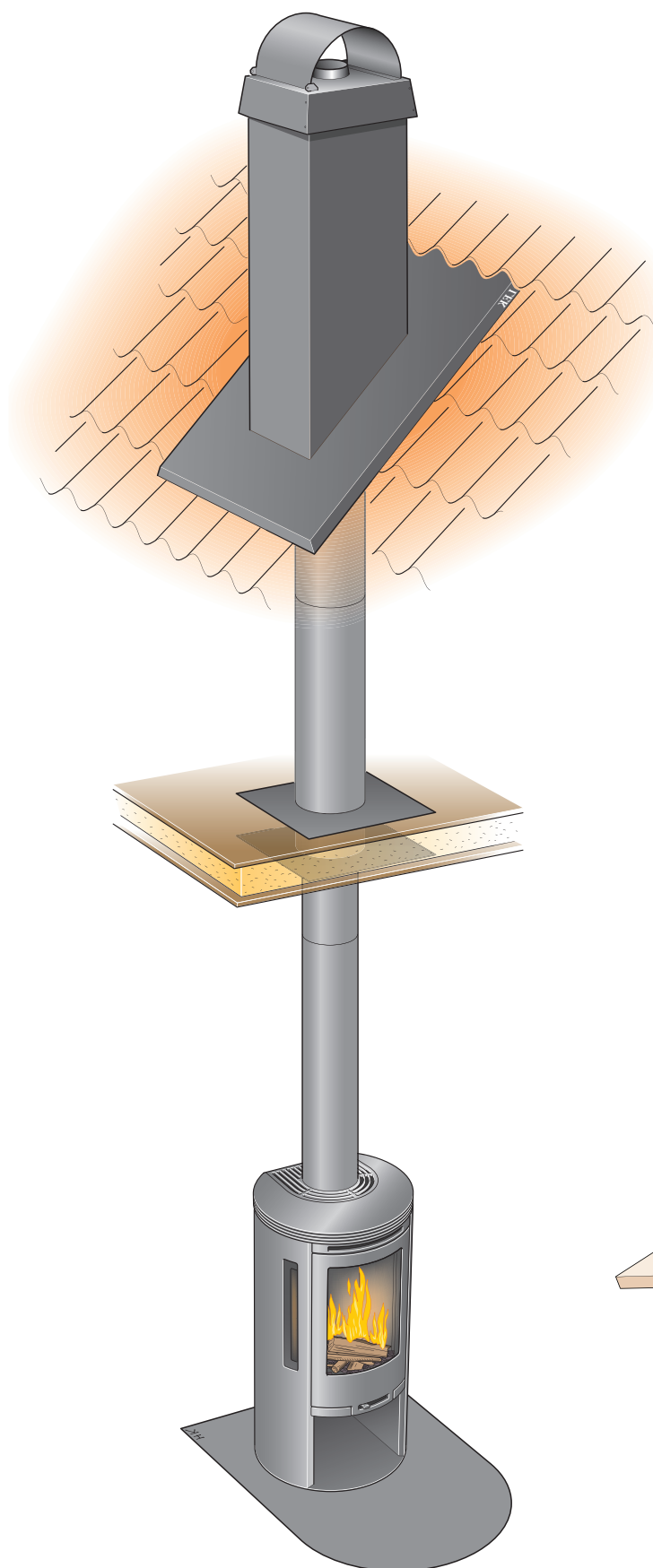
Ballerina skorstensflöjel med fäste:

- för 133 mm rökrör diameter (780:-) **975:-**
- för 150 mm rostfri Premodul (780:-) **975:-**
- för 168 mm rökrör diameter (780:-) **975:-**
- för 194 mm rökrör diameter (780:-) **975:-**
- montagesats till murad skorsten, för Ballerina 194 mm (308:-) **385:-**



Ballerina

Premodul skorstenssystem



Premodul

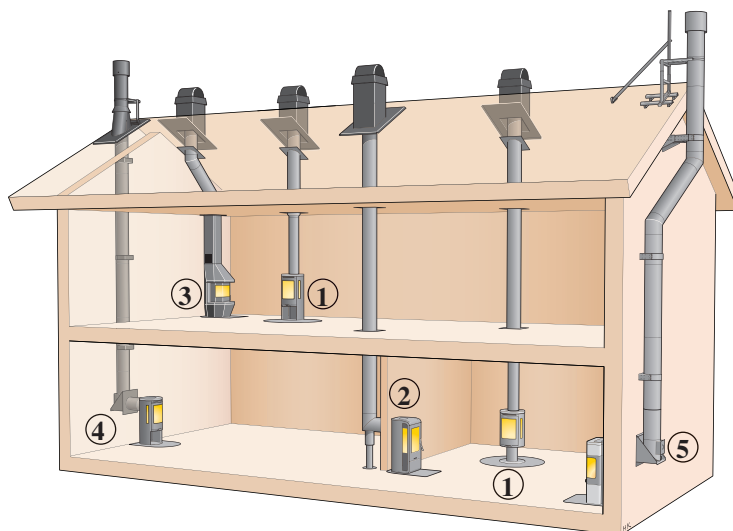
En minst lika viktig del som kaminköpet är valet av skorsten. Du ska tryggt kunna lita på att skorstenen på ett säkert sätt transporterar bort rökgaserna. Vår skorsten ger maximal säkerhet och är konstruerad och godkänd för alla våra eldstäder. Den klarar en effekt som är ca 15 gånger så hög som kaminens maxeffekt.


Premodul är en helhetslösning – från skorstenshuv till takgenomföring och anslutning till kamin. Premodulskorstenen har ett genomtänkt yttertaks paket där, i princip, allt ingår. Alla ytterdetaljer är lackerade i svart färg och helhetsintrycket blir därmed enhetligt och elegant.

Premodulskorstenen är ett flexibelt skorstenssystem som passar de flesta husmodeller. Den får monteras genom både övervåning och vindstrymme utan att byggas in i schakt. Det spar både tid och pengar vid installation. Lösningen på utsidan av huset lever även den upp till de hårda säkerhets- och miljökrav som finns i Sverige.

Premodulskorstenen är avsedd för montage i fem olika alternativ

- 1 Rakt upp från eldstaden.
- 2 Med fristående vinkelmodul bakom eldstaden.
- 3 Med vinklad skorsten.
- 4 Monterad genom yttervägg och upp på fasad.
- 5 Monterad genom yttervägg, vinklad och upp på fasad.



 **NIBE** Premodul skorstenssystem tillverkas av
NIBE Brasvärme i Markaryd

BAXI AB • Box 654 • SE-521 21 Falköping
Tel. 0515-171 10 • Fax. 0515-155 13
www.baxi.se