

PELLETSKAMINER

BAXI



Solida



Sandor



Twist 80/20



Twist

calimax®



Pellets
- naturlig energikälla

Vad är en *pelletskamin?*



Enkelt uttryckt kan man säga att en pelletskamin är en maskin där man stoppar in pellets och ut kommer det värme till halva elpriset.

Man ställer bara in önskad temperatur, sedan producerar kaminen värme automatiskt och avger den värme du önskar –24 timmar om dygnet.

Naturligtvis behöver man sköta kaminen också.

Kaminen brinner normalt 1 till 2 dygn mellan varje pelletspåfyllning.

Tömmer askan gör man var 14:e dag.

Varje dag bör man torka av rutan för att kunna njuta av de rogivande flammorna.

Det är ju så att all form av billigt producerad värme medför en arbetsinsats som i slutändan ger en rejäl besparing.

Investerar du i en pelletskamin ger den dig pengar över till annat.





Twist
med stilren design

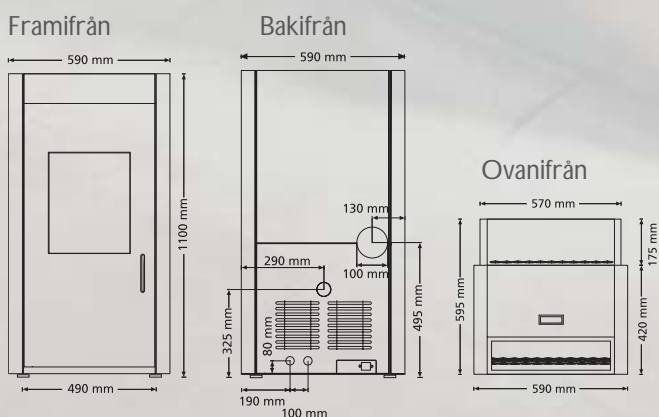
Twist 80/20
vattenmantlad

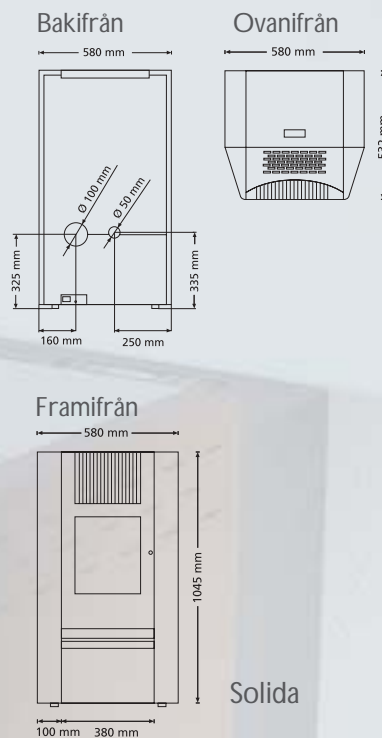
Twist pelletskaminer erbjuder sober design för det moderna hemmet. Med extra stort pelletsförråd för maximal komfort.

Twist 80/20 levereras med inbyggd vattenmantling, vilket gör att den eventuellt kan täcka hela behovet av värme.

80% av effekten går till vattensystemet och 20% blir till strålningsvärme runt kaminen.

All utrustning som krävs är inbyggd i pelletskaminen och den är därför redo för omedelbar installation mot värmesystemet. För att ge även varmvatten bör Twist 80/20 installeras mot en ackumulatortank.





Solida med tidlös design



Solida imponerar med ett modernt utseende och fulländad teknologi. Den perfekta blandningen av form och funktion.

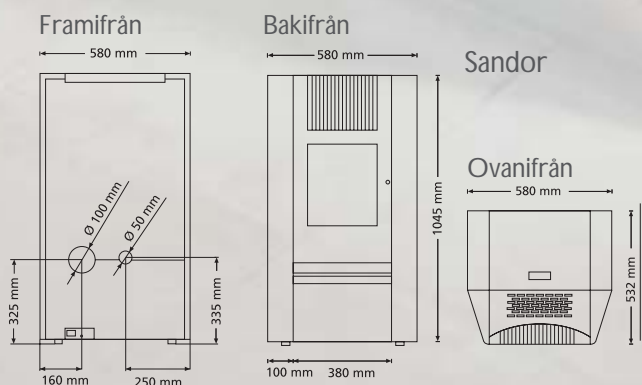
Pelletseldning erbjuder en stämmingsfull upplevelse samtidigt som den är miljövänlig och ekonomisk.

Den förnuftiga teknologin.

Sandor vår trojänare

Sandor pellets-kamin, vår trojänare och första kvalitetsprodukt, har många nöjda kunder över hela Europa.

Med sin pålitliga och stabila konstruktion är den ett starkt kort i vårt sortiment.



Tekniska data Modell	Twist 80/20 10 kW	Twist 7 kW	10 kW	Solida 7 kW	10 kW	Sandor 7 kW	10 kW
Effekt, kW	3-10	3-7	3-10	2,5-7	2,5-7	2,5-7	3-10
Höjd, mm	1100	1100	1100	1045	1045	1030	1030
Bredd, mm	590	590	590	580	580	580	580
Djup, mm	595	595	595	580	580	580	580
Vikt, kg	ca 143	ca 138	ca 138	ca 140	ca 140	ca 130	ca 130
Rökrörsanslutning, mm	100	100	100	100	100	100	100
Pelletsförråd, kg	40	40	40	30	30	30	30
Drifttid, upp till h*	70	70	70	60	60	60	60
Elanvändn. under drift	25/80W	25/80W	25/80W	25/80W	25/80W	25/80W	25/80W
Panntermostat	Inbyggd						
Effekt till vattnet	8 kW						
Vikt m. vattenmantling	ca 165 kg						
Returanslutning	3/4" utv. gänga						
Säkerhetsventil	3/4" 2,5 bar						
Expansionskärl	2 liter						

* Drifttiden varierar beroende på värmebehov och/eller bränslekvalitén.

Exempel på besparing



Villa som förbrukar 30 000 kWh el å 1 kr/kWh. Av dessa används ca 25 000 kWh för uppvärmning till en kostnad av 25 000 kr. Om 70% av uppvärmningen istället kommer ifrån en av våra pelletskaminer så blir totalkostnaden 17 266 kr, vid ett pelletspris av 2 250 kr/ton. Det innebär en besparing per år med 7 744 kr/år. Vid köp av pellets i bulk eller storsäck ökar besparingen ytterligare.



Vad är *pellets*?



Pellets, det naturliga valet

- för miljöns skull

Pellets framställs av restprodukter från träindustrin, t. ex. spån och sågspån.

Den koldioxid som släpps ut vid förbränningen tas genom fotosyntesen upp av den växande skogen och påverkar därmed inte miljön. Pellets är *koldioxid neutralt*, dvs all koldioxid som släpps ut vid förbränningsprocessen är en del av det *naturliga kretsloppet*. Därför är den värme som produceras av en Calimax pelletskamin inte bara bra för dig, utan även för miljön och bidrar ej till växthuseffekten. Pellets kan köpas i smäsäckar om 16-25 kg. SANDOR kan eldas med pellets som har en diameter på 6-8 mm och 10-30 mm längd.

Varför *pellets*kamin?



• Lätt att använda

Calimax pelletskaminer är enkla att använda. Du ställer bara in önskad temperatur, resten sköter kaminen automatiskt.

• Rogivande flammor att titta på

Calimax pelletskaminer har en behaglig och vacker låga. En stor glasruta gör att du tydligt ser lågan.

• **Drifttid** Tack vare stort pelletsförråd kan kaminen brinna flera dagar i sträck, beroende på värmebehov.

• **Stor asklåda**

• **Bekväm att använda**

• **Hög verkningsgrad**

• **Servicevänlig**

calimax[®]

BAXI

PERIFALPANNAN – VÅR VÄRME DIN TRYGGHET!

Storgatan 50, Box 654, 521 21 Falköping

Tel: 0515-171 10, fax: 0515-155 13

www.baxi.se

Återförsäljare